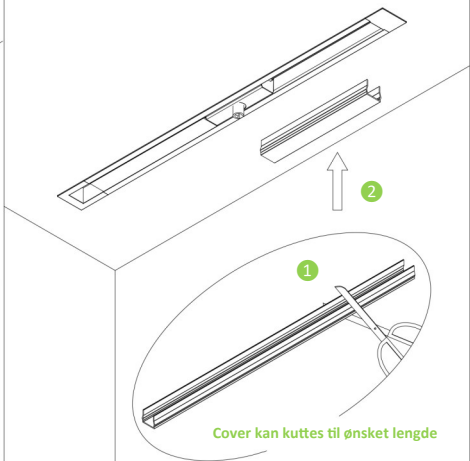
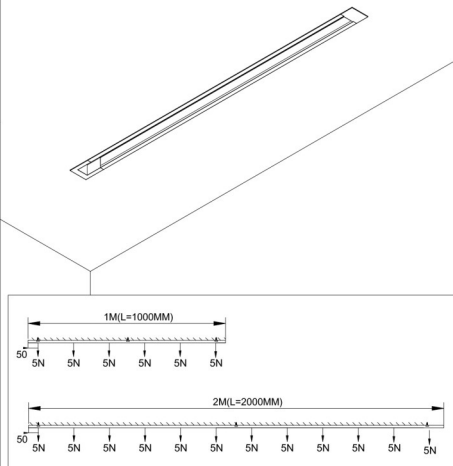
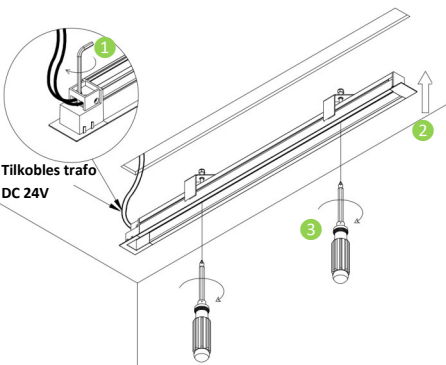
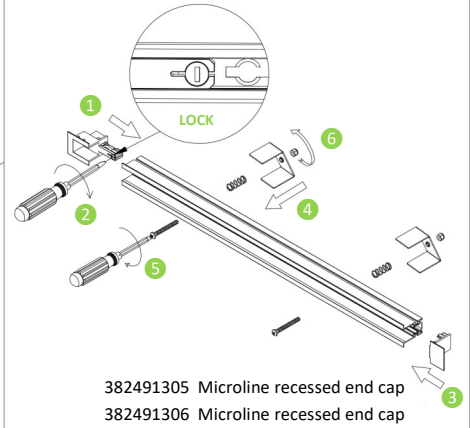
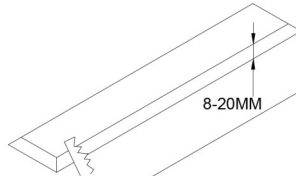


MICROLINE RECESSED TRACK

382490105 Microline recessed track 1M
 382490205 Microline recessed track 2M
 382490106 Microline recessed track 1M
 382490206 Microline recessed track 2M

Hullmål 1M : 23*1030mm
 Hullmål 2M : 23*2030mm



382401505 Microline cover 1M
 382401506 Microline cover 1M

Microline spesifikasjoner

Maksimal sammenkoblet skinnelengde for Microline, er 10m ved lav belastning. Se belastningstabell under for nærmere beskrivelse.

Strømforsyning til Microline skal planlegges med noe overkapasitet. Strømforsyningene skal ikke belastes med mer enn 80% av nominell maksimalbelastning.

Belastningstabell/Beregning av maksimal lengde skinne. Husk størrelse på trafo vil også være begrensende for maksimal belastning.
 F.eks. ved 100W trafo, vil maksimalt antall spotter være 9 STK ($100 \times 0,8 = 80W / 8,4W = 9,5\text{stk}$).

Maks antall spot pr/m.	Maks total lengde (m)	Totalt antall spot
2	10	20
3	7	21
4	5	20
6	3	18
8	2	16