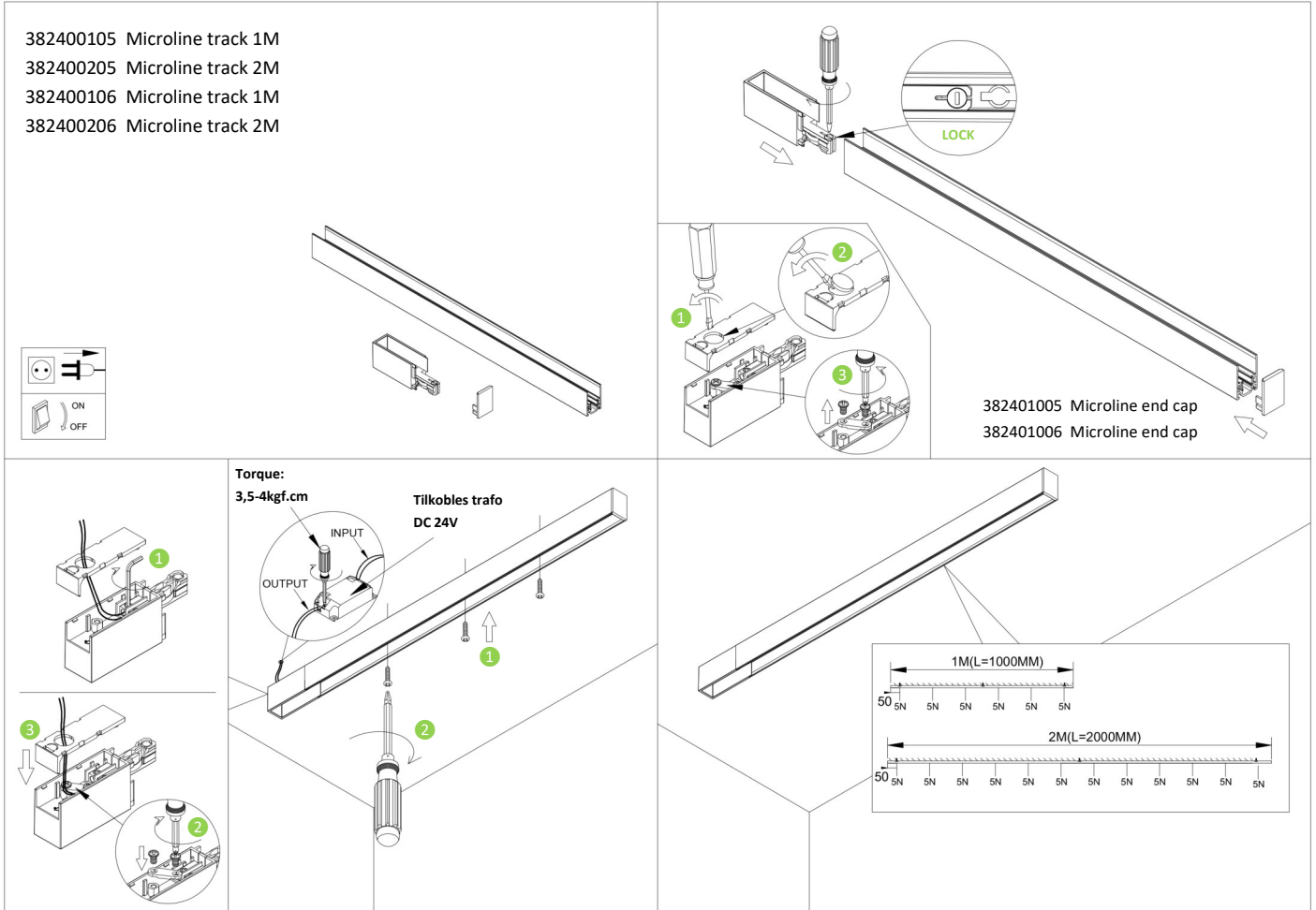


MICROLINE TRACK

VED MONTASJE PÅ UJEVNE UNDERLAG KAN SKINNEN GI ETTER MOT UNDERLAGET, OM DET TREKKES TIL FOR HARDT.

DETTE KAN I ENKELTE TILFELLER FØRE TIL PROBLEMER MED Å OPPNÅ TILSTREKkelig KONTAKT.

I NOEN TILFELLER VIL DET VÆRE NØDVENDIG Å JEVNE UT UNDERLAGET/SKIMSE SKINNEN!



382401005 Microline end feed
382401006 Microline end feed

Microline spesifikasjoner

Maksimal sammenkoblet skinnelengde for Microline, er 10m ved lav belastning. Se belastningstabell under for nærmere beskrivelse.

Strømforsyning til Microline skal planlegges med noe overkapasitet. Strømforsyningene skal ikke belastes med mer enn 80% av nominell maksimalbelastning.

Belastningstabell/Beregning av maksimal lengde skinne. Husk størrelse på trafo vil også være begrensende for maksimal belastning.

F.eks. ved 100W trafo, vil maksimalt antall spotter være 9 STK ($100 \times 0,8 = 80W / 8,4W = 9,5\text{stk}$).

Maks antall spot pr/m.	Maks total lengde (m)	Totalt antall spot
2	10	20
3	7	21
4	5	20
6	3	18
8	2	16

NOR DESIGN

www.nordesign.no