

# VOX ADAPTER

**1**

389561005 Vox adapter, graphite black  
389571006 Vox adapter, pure white

Gjengeavstand:  
M10 x 1.0

**2**

6MM  
Ø 8MM  
10MM

**ADAPTEREN TÅLER PENDLER PÅ INNTIL 2 KG.**

**3**

NBI : Påse at adapteren legges på et horisontalt underlag ved tilkobling av kablene

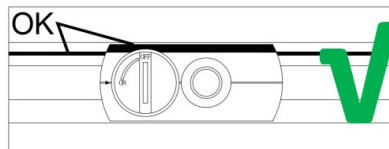
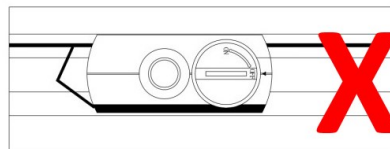
Torque (moment):  
5 - 5.5KG

Trekk i kablene etter montasje (30N), for i sikre at de er festet tilstrekkelig. Dra til skruene en gang til, for å sikre god tilkobling.

L (Brun), N (Blå) & ⊕ (Grønn/Gul):  
0.5mm<sup>2</sup> (20AWG)- 0.75mm<sup>2</sup> (18AWG)

**4**

Torque (moment): 3.5 - 4KG



**VED MONTASJE PÅ UJEVNE UNDERLAG KAN SKINNEN GI ETTER MOT UNDERLAGET, OM DET TREKKES TIL FOR HARDT.**

**DETTE KAN I ENKELTE TILFELLER FØRE TIL PROBLEMER MED Å OPPNÅ TILSTREKkelig KONTAKT.**

**I NOEN TILFELLER VIL DET VÆRE NØDVENDIG Å JEVNE UT UNDERLAGET/SKIMSE SKINNEN!**

# Tilkobling

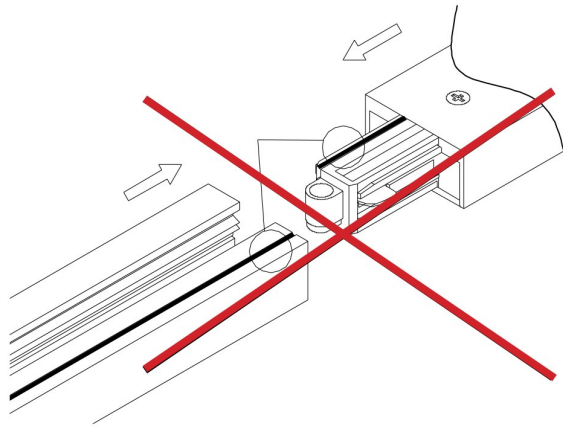
## Skinne, deler og spotter

**NB! Vær nøye med jordretning ved innsetting av adapter og deler i skinnen.**

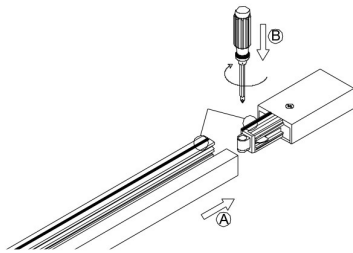
Skinnen har et spor gående langs hele skinnen (se tykk sort strek på skinnen avbildet til høyre). Alle deler som benyttes til skinnen må monteres slik at spor på skinnen matcher spor på skjøtestykke/ tilkoblingsstykke og spotter.

Nedenfor er noen eksempler på riktig tilkobling.

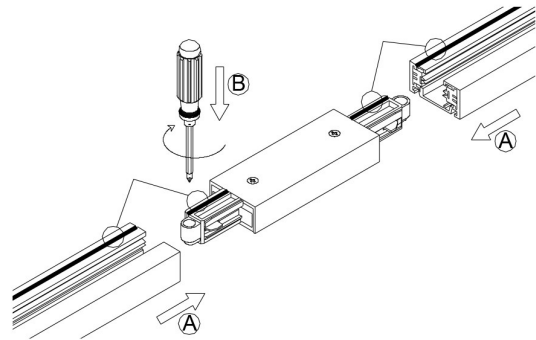
A: Alle deler er montert m/ spor i samme retning.  
B: Skru fast skrue for å sikre god kontakt.



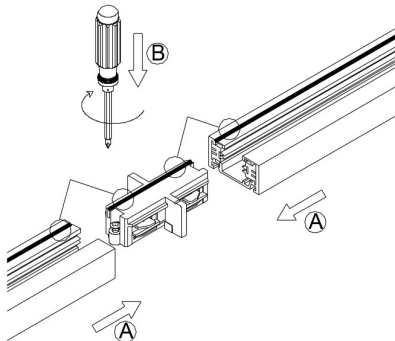
### End feed



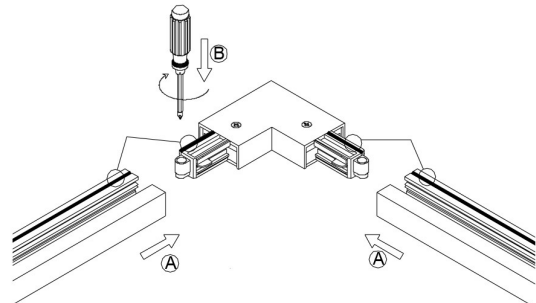
### Middle feed



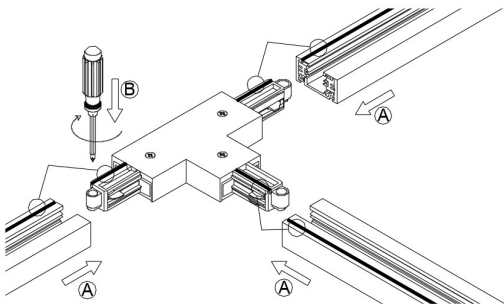
### Straight connector



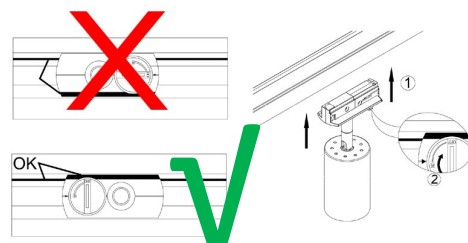
### L connector



### T connector



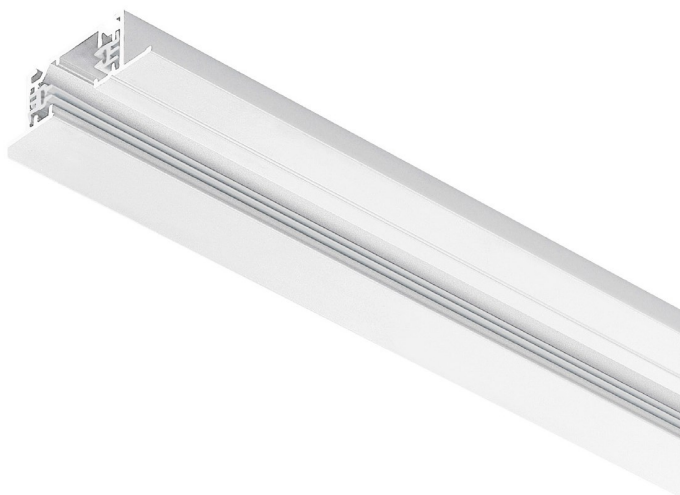
### Spot



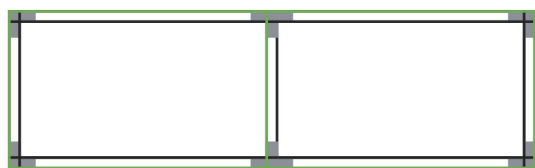
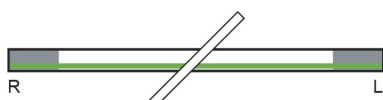
1: Press adapter/spot opp i skinnen (sørg for at spor på skinne og spot/adapter stemmer ).

2: Vri om på låsen

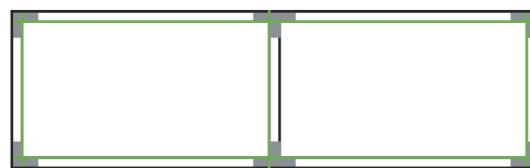
# Tilkoblingsmuligheter



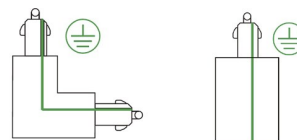
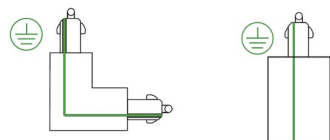
**Bruk av skjøtestykker og tilbehør**  
Grønn linje angir polaritetskammen.



Left/ outside tilkobling



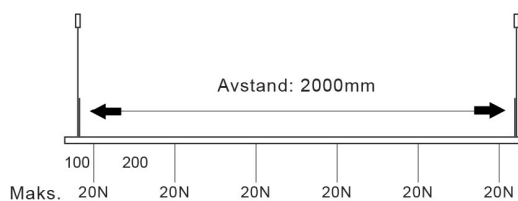
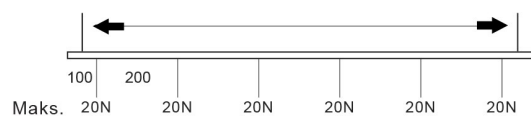
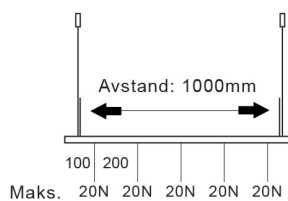
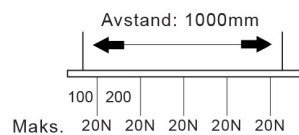
Right/ inside tilkobling



Illustrasjoner er sett fra bakkenivå.

## Maks belastning

Den anbefalte festeavstanden er 1000mm.



# Illustrasjoner av typiske installasjoner

