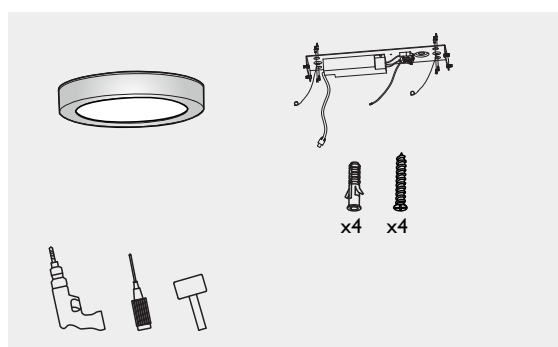
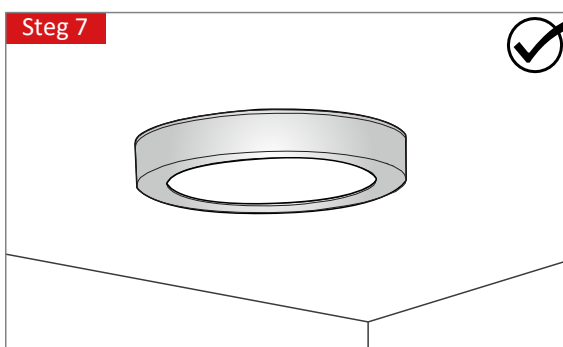
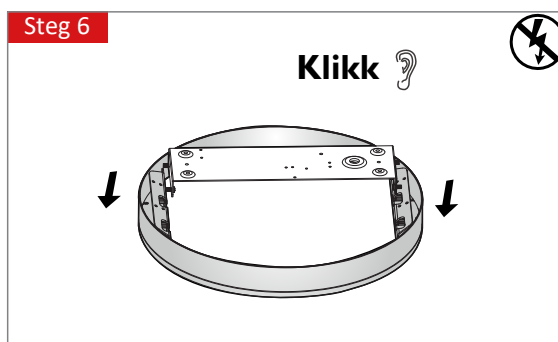
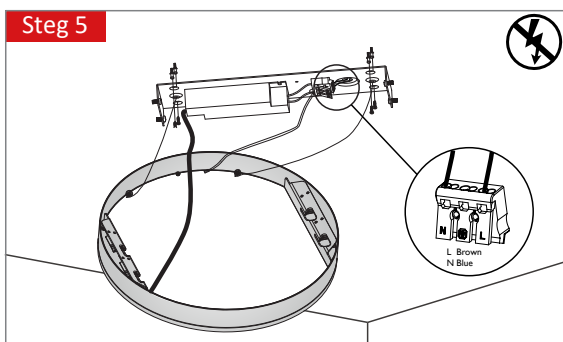
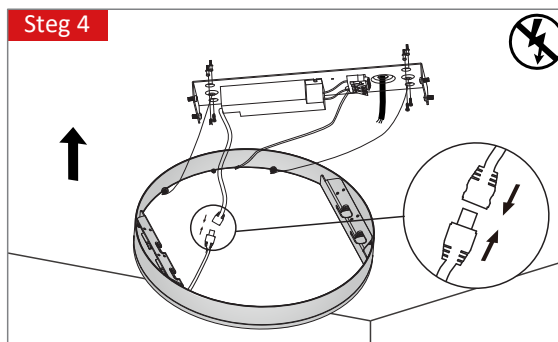
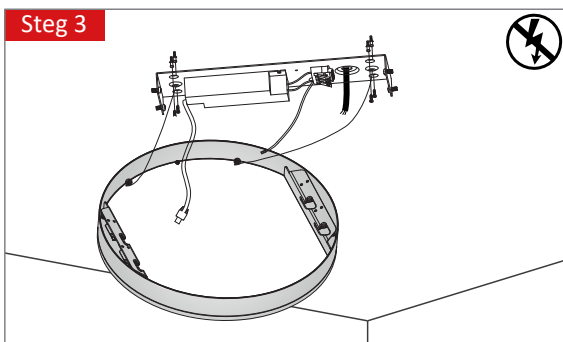
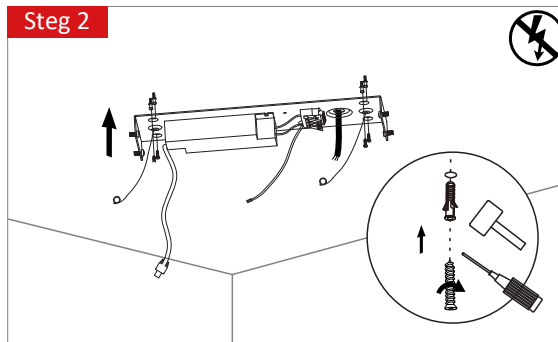
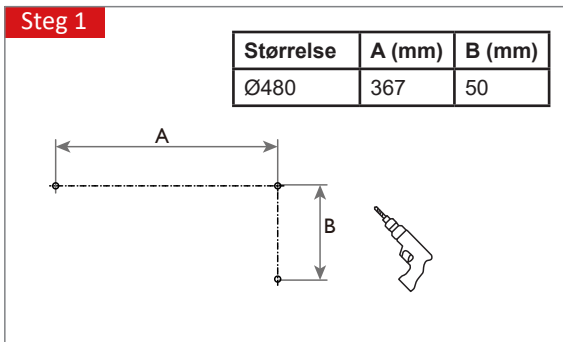


# Rondo 480 25W, white

Art. nr. SL-PAN-25W-WW-R480

**NOR DESIGN**

NorDesign AS  
www.nordesign.no / tlf: 73 84 95 50



- Steg 1: Mål opp skruvavstand
- Steg 2: Skru fast monteringsbrakett til underlaget
- Steg 3: Hekt fast safety wire fra monteringsbrakett til armatur
- Steg 4: Koble til DC-plugg mellom driver og armatur
- Steg 5: Koble til strøm på strømforsyning
- Steg 6: Monter armaturen til monteringsbraketten (skyv opp og til siden til man hører en "klikke-lyd")
- Steg 7: Armaturen er klar til bruk

