

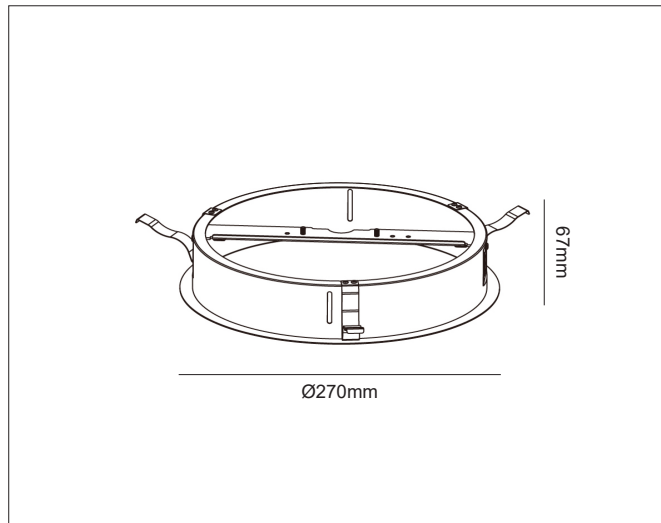
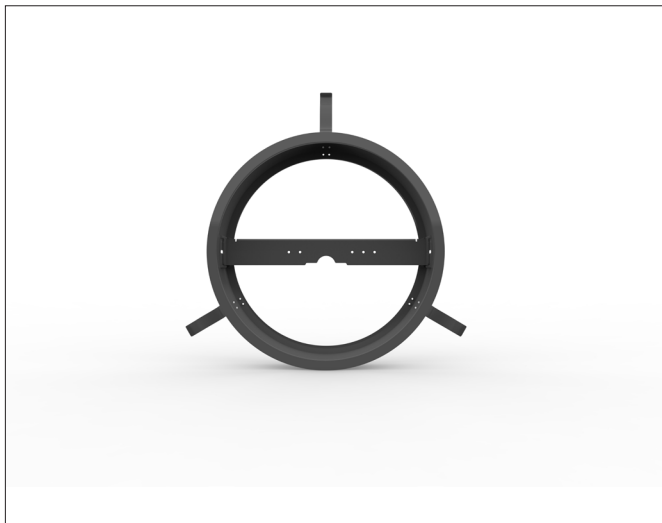
# Circle 270 Recessed Kit

Circle 270 recessed kit, jet black

**NOR DESIGN**

NorDesign AS  
www.nordesign.no / tlf: 73 84 95 50

Art. nr. 502700005  
GTIN 7070952121156

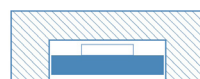


## Innfellingsramme for Stripe Trim og Slice Circle

Innfellingsrammen har mulighet for å justere høyden på armaturen som monteres i. Velg mellom Convex, Flat eller Concave.

Populært benyttet i systemhimling.

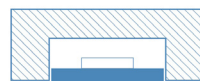
NB! Kun for Ø270mm modellene av Stripe Trim og Slice Circle.



Concave (opptrukket)



Flat (flush med taket)



Convex (semi utenpåliggende)

## PRODUKT

Materiale produkt Aluminium  
Farge produkt Sort (Jet black)

## TILKOBLING / MONTASJE

Hullmål Ø293mm  
Platetykkelse 10-30mm  
Avstand fra tak Min. 80mm  
Anbefalt bruksområde Innendørs

## KOMPATIBLE ARMATURER

Stripe Trim 270

Slice Circle 270

